

ГАЙКИ ШЕСТИГРАННЫЕ
КЛАССА ТОЧНОСТИ А

Конструкция и размеры

Hexagon nuts, product grade A.
Construction and dimensionsГОСТ
5927—70

(СТ СЭВ 3680—82)

ОКП 12 8300

Дата введения 01.01.72

в части размера «под ключ» $S = 13$ мм

01.01.73

1. Настоящий стандарт распространяется на шестигранные гайки класса точности А с диаметром резьбы от 1 до 48 мм.

Стандарт полностью соответствует СТ СЭВ 3680—82.

(Измененная редакция, Изм. № 4).

2. Конструкция и размеры гаек должны соответствовать указанным на чертеже и в таблице.

(Измененная редакция, Изм. № 3, 4, 6, 7).

3. Резьба — по ГОСТ 24705.

(Измененная редакция, Изм. № 2, 4, 5).

3а. Не установленные настоящим стандартом допуски размеров, отклонений формы и расположения поверхностей и методы контроля — по ГОСТ 1759.1.

3б. Допустимые дефекты поверхности гаек и методы контроля — по ГОСТ 1759.3.

3а, 3б. **(Введены дополнительно, Изм. № 5).**

4. Допускается по соглашению между изготовителем и потребителем изготавливать гайки с номинальным диаметром резьбы от 36 до 48 мм с шагом резьбы 2 мм.

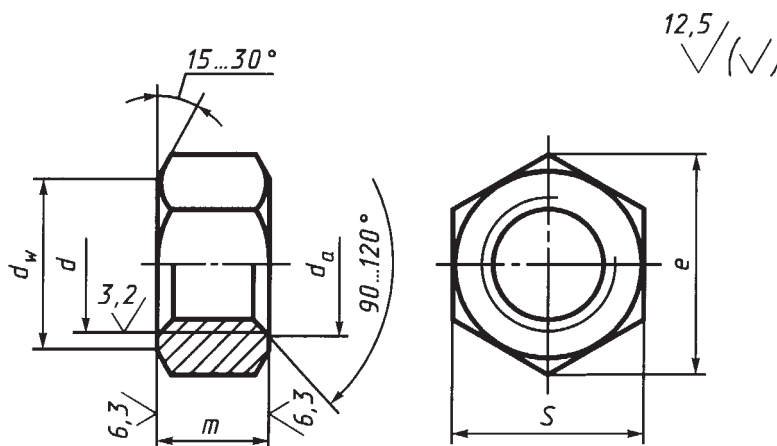
(Измененная редакция, Изм. № 2, 5).

5. Технические требования — по ГОСТ 1759.0.

6. **(Исключен, Изм. № 2).**

7. Масса гаек указана в приложении 1.

8. **(Исключен, Изм. № 4).**



мм

Номинальный диаметр резьбы d	(1)	(1,4)	1,6	2	2,5	3	(3,5)	4	5	6	8	10	12	(14)	16	(18)	20	(22)	24	(27)	30	36	42	48	
	крупный	0,25	0,30	0,35	0,40	0,45	0,5	0,6	0,7	0,8	1	1,25	1,5	1,75	2	2,5	3	3,5	4	4,5	5				
мелкий						—				1	1,25	1,5	2	2,5	3	3,5	4	4,5	5						
Размер «под ключ» S		3,2		4	5	5,5	6	7	8	10	13	16	18	21	24	27	30	34	36	41	46	55	65	75	
Диаметр описанной окружности e , не менее		3,4		4,3	5,5	6	6,6	7,7	8,8	11,1	14,4	17,8	20,0	23,4	26,8	30,1	33,5	37,7	40,0	45,6	51,3	61,3	72,6	83,9	
	не менее	1,0	1,4	1,6	2,0	2,5	3	3,5	4,0	5,0	6,0	8,0	10	12	14	16	18	20	22	24	27	30	36	42	48
d_w , не менее	не более	1,15	1,61	1,84	2,30	2,9	3,45	4,00	4,60	5,75	6,75	8,75	10,8	13,0	15,1	17,3	19,4	21,6	23,8	25,9	29,2	32,4	38,9	45,40	51,80
		2,90			3,60	4,50	5,00	5,40	6,30	7,20	9,00	11,7	14,6	16,6	19,6	22,5	25,3	28,2	31,7	33,6	38,4	43,1	51,5	61,0	70,5
Высота t	1,0	1,3	1,6	2,0	2,4	2,8	3,2	4,7	5,2	6,8	8,4	10,8	12,8	14,8	16,4	18,0	19,8	21,5	23,6	25,6	31,0	34,0	38,0		

П р и м е ч а н и я:

1. Размеры гаек, заключенные в скобки, применять не рекомендуется.
2. Допускается изготавливать гайки с размерами, указанными в приложении 2.
3. Допускается изготавливать гайки с номинальной высотой t не менее $0,8d$ и предельными отклонениями по ГОСТ 1759.1 при условии соблюдения требований ГОСТ 1759.5.

П р и м е р условного обозначения гайки с диаметром резьбы $d = 12$ мм, с размером «под ключ» $S = 18$ мм, с крупным шагом резьбы с полем допуска 6H, класса прочности 6, из стали марки А12, без покрытия:

Гайка М12—6Н.5 (S18) ГОСТ 5927—70

То же, с крупным шагом резьбы с полем допуска 6H, класса прочности 6, из стали марки А12, без покрытия:

Гайка М12—6Н.6А (S18) ГОСТ 5927—70

То же, с размером «под ключ» $S = 19$ мм, с мелким шагом резьбы с полем допуска 6H, класса прочности 12, из стали марки 40Х, с покрытием 01 толщиной 6 мкм:

Гайка М12-1,25—6Н.12.40Х.016 ГОСТ 5927—70

Масса стальных гаек с крупным шагом резьбы

Номинальный диаметр резьбы d , мм	Теоретическая масса 1000 шт. гаек, кг \approx	Номинальный диаметр резьбы d , мм	Теоретическая масса 1000 шт. гаек, кг \approx	Номинальный диаметр резьбы d , мм	Теоретическая масса 1000 шт. гаек, кг \approx
1	0,062	5	1,440	20	71,44
1,4	0,057	6	2,573	22	103,15
1,6	0,074	8	5,548	24	122,87
2	0,141	10	10,220	27	175,28
2,5	0,272	12	15,670	30	242,54
3	0,377	14	25,33	36	416,78
3,6	0,497	16	37,61	42	623,88
4	0,800	18	53,27	48	956,20

Для определения массы гаек из других материалов значения массы, указанные в таблице, следует умножить на коэффициенты: 0,356 — для алюминиевого сплава; 1,080 — для латуни.

ПРИЛОЖЕНИЕ 1. (Измененная редакция, Изм. № 3, 6).

Размеры в мм

Номинальный диаметр резьбы d	10	12	14	22
Размер «под ключ» S	17	19	22	32
Диаметр описанной окружности e , не менее	18,9	21,1	24,5	35,7
d_w , не менее	15,6	17,4	20,6	30,0
Теоретическая масса 1000 шт. гаек с крупным шагом резьбы, кг \approx	12,06	18,40	28,91	85,67

ПРИЛОЖЕНИЕ 2. (Введено дополнительно, Изм. № 6; измененная редакция, Изм. № 7).

ИНФОРМАЦИОННЫЕ ДАННЫЕ

1. РАЗРАБОТАН И ВНЕСЕН Министерством черной металлургии СССР

РАЗРАБОТЧИКИ

И. Н. Недовизий, канд. техн. наук; Б. М. Ригмант; В. И. Мокринский, канд. техн. наук

2. УТВЕРЖДЕН И ВВЕДЕН В ДЕЙСТВИЕ Постановлением Комитета стандартов, мер и измерительных приборов при Совете Министров СССР от 18.02.70 № 178

3. Стандарт полностью соответствует СТ СЭВ 3680—82

4. ВЗАМЕН ГОСТ 5927—62

5. ССЫЛОЧНЫЕ НОРМАТИВНО-ТЕХНИЧЕСКИЕ ДОКУМЕНТЫ

Обозначение НТД, на который дана ссылка	Номер пункта	Обозначение НТД, на который дана ссылка	Номер пункта
ГОСТ 1759.0—87	5	ГОСТ 1759.5—87	2
ГОСТ 1759.1—82	2, 3а	ГОСТ 24705—81	3
ГОСТ 1759.3—83	3б		

6. Ограничение срока действия снято по протоколу № 5—94 Межгосударственного Совета по стандартизации, метрологии и сертификации (ИУС 11-12—94)

7. ПЕРЕИЗДАНИЕ (апрель 1998 г.) с Изменениями № 2, 3, 4, 5, 6, 7, утвержденными в феврале 1974 г., марте 1981 г., июне 1983 г., мае 1985 г., марте 1989 г., июле 1995 г. (ИУС 3—74, 6—81, 11—83, 8—85, 6—89, 9—95)